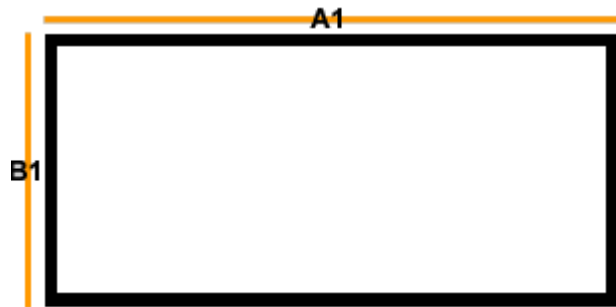


Meetinstructie

Markies



1. Bepaal de breedte van de markies. (meten aan de buitengevel)

Meet de breedte van het kozijn aan de bovenzijde (A1).
Meet de hoogte van het kozijn (B1).

Breedte (A1)

Hoogte (B1)

2. Te bestellen breedte en uitval

De breedte is de bij punt A1 bepaalde breedte plus 20 centimeter. Dit is dan de buitenwerkse maat van de markies. De omkapping wordt nog eens 26.5 centimeter breder!

De uitval is de bij punt B1 bepaalde hoogte gedeeld door 2, plus 14 centimeter. Tijdens het invullen van het bestelformulier kunt u uit de standaard uitvalmaten de dichtstbijzijnde maat kiezen. (85/100/115 cm)

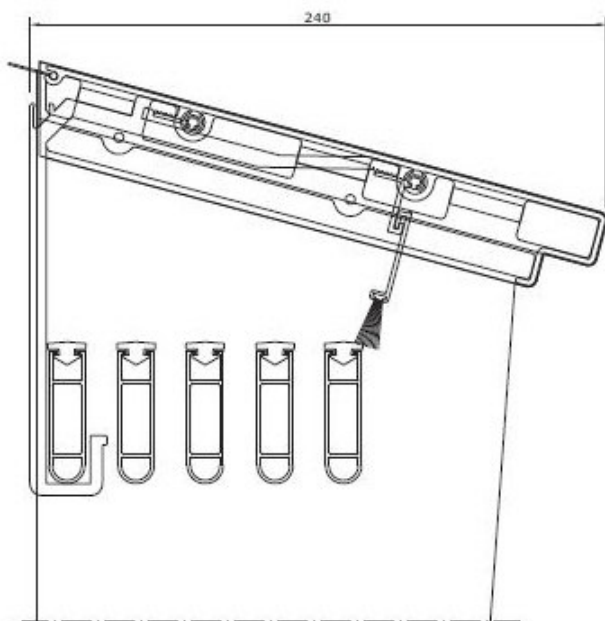
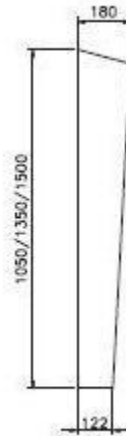
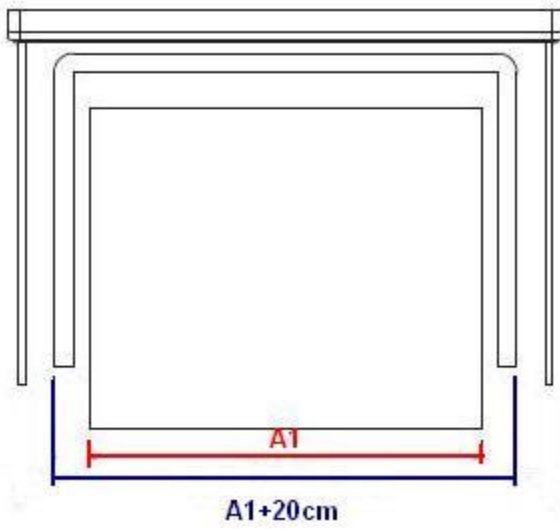
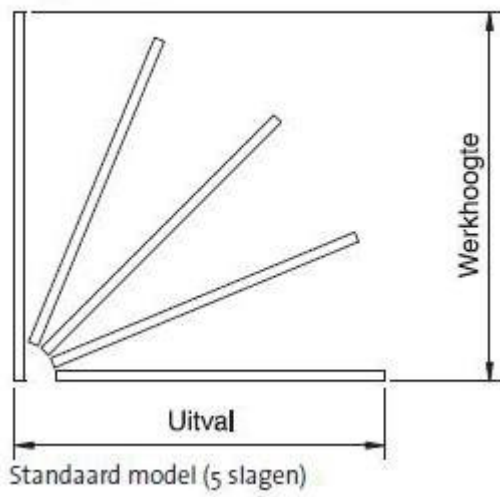
Breedte + 20 cm

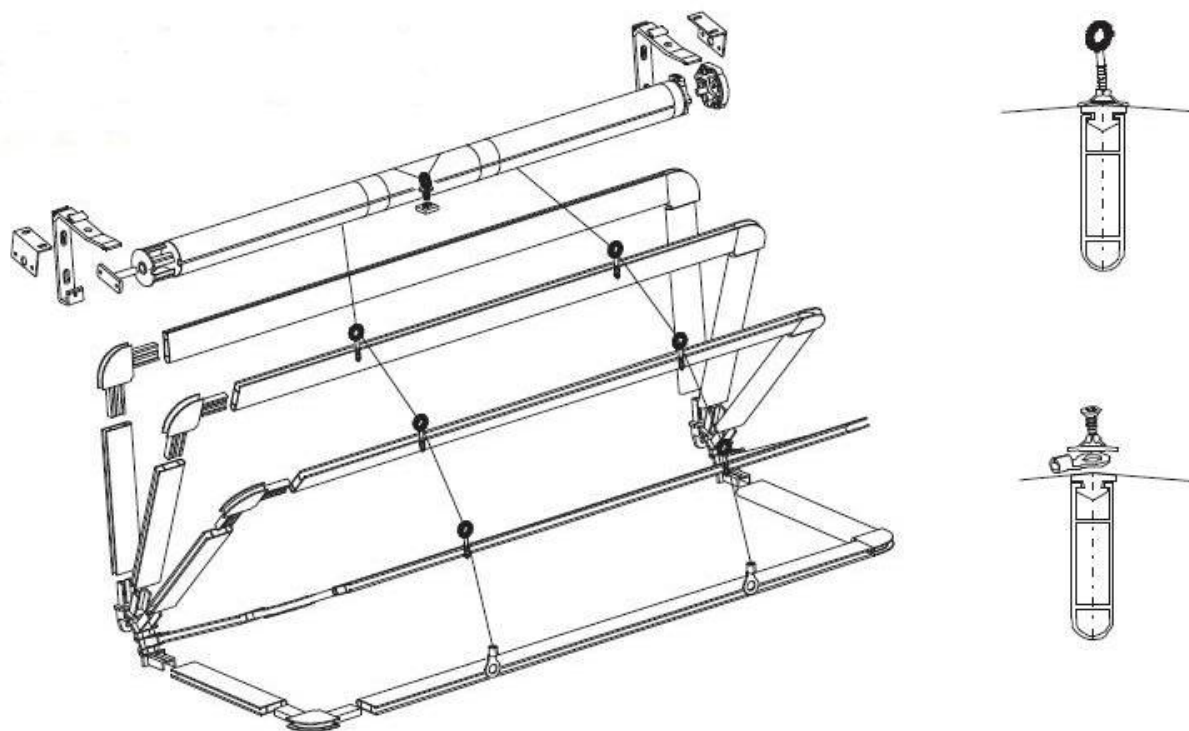
Hoogte delen door 2, + 14 cm

Bedieningszijde (van buiten gezien, ook bij elektromotor)

Links

Rechts





Markies met elektromotor bediening (motor wordt bevestigd aan de bovenkap, koorden gaan over de markies)

Vragen? Bel tijdens kantooruren 0523 – 68 08 64
of mail naar info@doehetzelfzonwering.nl

www.doehetzelfzonwering.nl