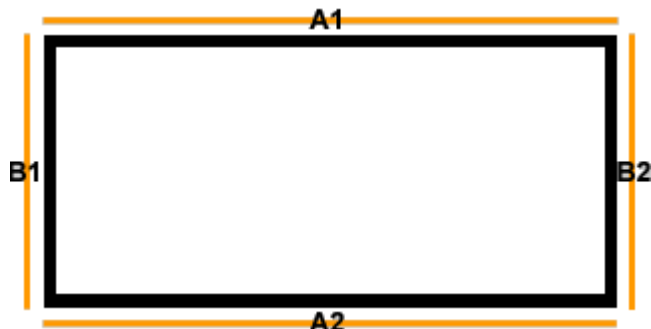


## Rolluik Budget / Texel



### 1 Bepaal de breedte van het kozijn.

Meet de breedte van het kozijn aan de bovenzijde (A1).  
Meet de breedte van het kozijn aan de onderzijde (A2).  
De breedte van het kozijn is de kleinste waarde van deze twee metingen.

Breedte (A1)

Breedte (A2)

Kleinste waarde

### 2 Bepaal de hoogte van het kozijn.

Meet de hoogte van het kozijn aan de linkerkzijde (B1).  
Meet de hoogte van het kozijn aan de rechterzijde (B2).  
De hoogte van het kozijn is de kleinste waarde van deze twee metingen.

Hoogte (B1)

Hoogte (B2)

Kleinste waarde

### 3 Te bestellen breedte en hoogte bij montage op het kozijn.

De breedte is de bij punt 1 bepaalde breedte minus 1 centimeter.  
De hoogte is de bij punt 2 bepaalde hoogte plus 2.5 centimeter (schuin af te zagen op dorpel)  
Als het raam nog open moet kunnen moet u er rekening mee houden met de kap + onderlijst. Dit kan dus betekenen dat de kap het openen van een naar buiten draaiend raam belemmert. In dit geval moet u voor montage op de muur kiezen.

Breedte -/ - 1 cm

Hoogte + 2.5 cm

#### 4 Te bestellen breedte en hoogte bij montage op de muur. \* Aanbevolen

De breedte is de bij punt 1 bepaalde breedte plus 10.5 centimeter.  
De hoogte is de bij punt 2 bepaalde hoogte plus de 'optelmaat'

Breedte + 10.5 cm

Hoogte + zie tabel kastmaten

#### Bestelmaten

Gemeten hoogte

t/m 130 cm
t/m 170 cm
t/m 210 cm
t/m 300 cm

'Optelmaat' (=kast + onderlijst + overlap onderzijde)

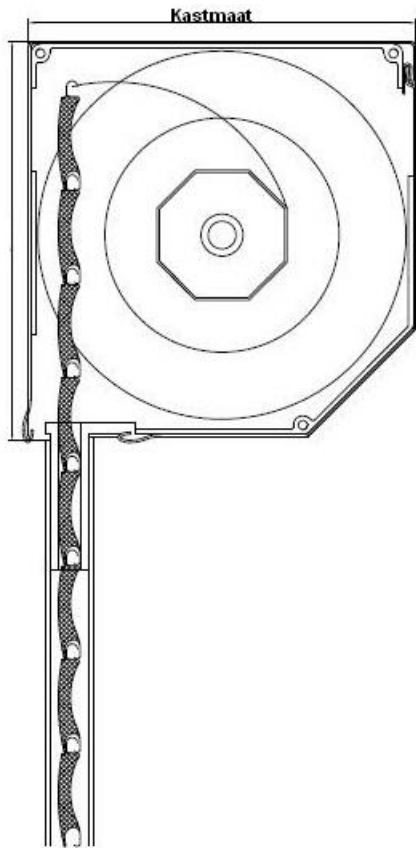
19 cm
20.5 cm
22 cm
24.5 cm

Heeft u verschillende hoogtes maar wilt u toch graag dezelfde afmeting van de kasten dan kunt u dit aangeven in het bestelformulier op de site.

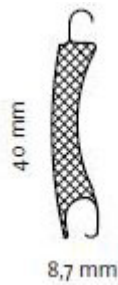
Bedieningszijde (van buiten gezien, ook bij elektromotor)

Links

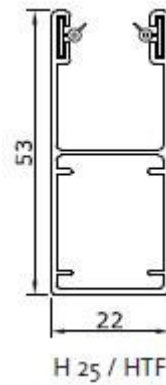
Rechts



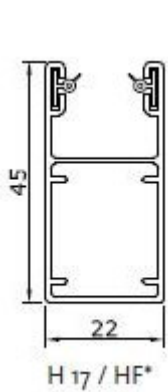
**Rolluik Budget\* / Texel\*\***



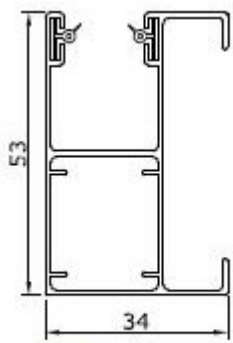
Lamel



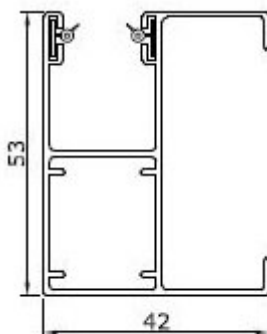
Standaard geleider



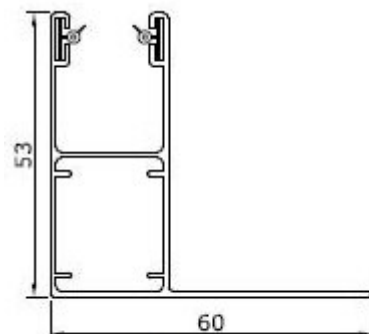
H 17 / HF\*



HW 25 / FHTF 12 [mm]



HWL 25 / FHTF 20 [mm]



HS 25 / LHTF

Overige geleiders

**Vragen? Bel tijdens kantooruren 0523 – 68 08 64  
of mail naar [info@doehetzelfzonwering.nl](mailto:info@doehetzelfzonwering.nl)**