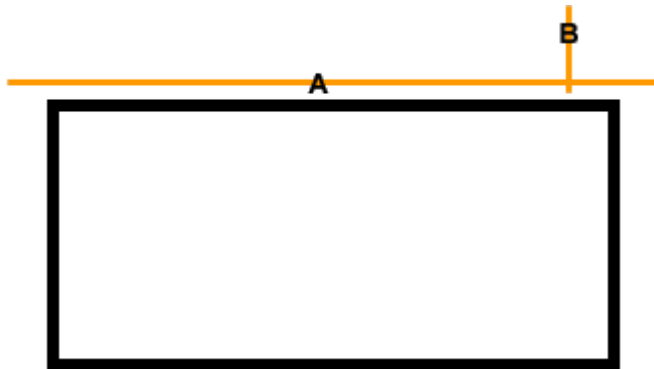


Meetinstructie

Terrasscherm Cyprus / Corsica / Cayenne



1. Bepaal de breedte en uitval van het scherm.

Bepaal zelf de breedte (A) en uitval van het scherm. Aanbevolen montagehoogte is +/- 300 cm. Tijdens het invullen van het bestelformulier kunt u uit de standaard maten de dichtstbijzijnde maat kiezen.

Breedte (A)

Uitval

De hoogte van de kap van het terrascherm varieert per model. Zie hiervoor de doorsnede tekeningen op de volgende pagina's. De ruimte tussen het raam en het object er boven (B), bijvoorbeeld een dak of balkon, moet voldoende zijn om het scherm te plaatsen.

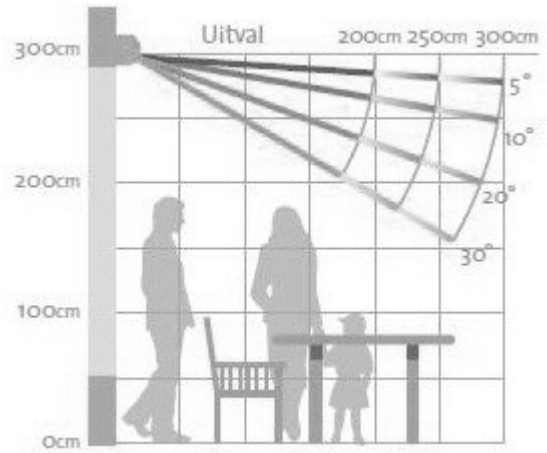
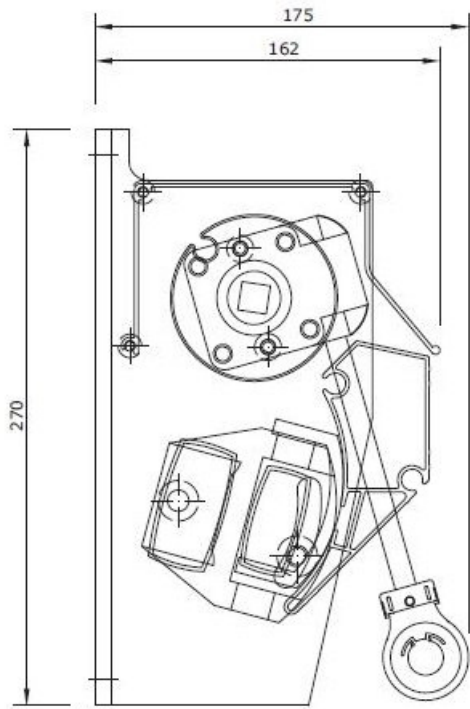
Ruimte (B)

Indien het terrascherm vlak onder een dakgoot wordt gemonteerd adviseren wij u de verlengde kapsteunen/muurstrippen mee te bestellen zodat er niet in de bovenste stenen geboord hoeft te worden.

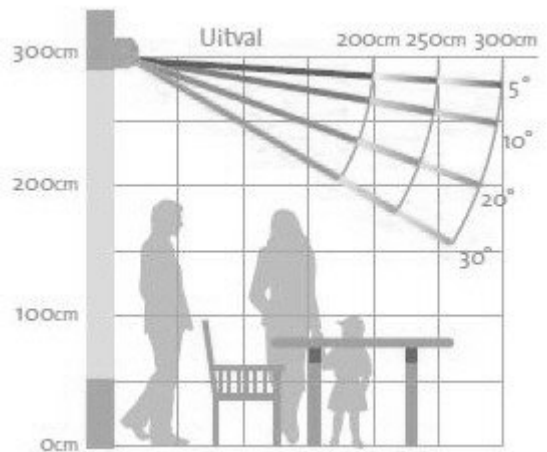
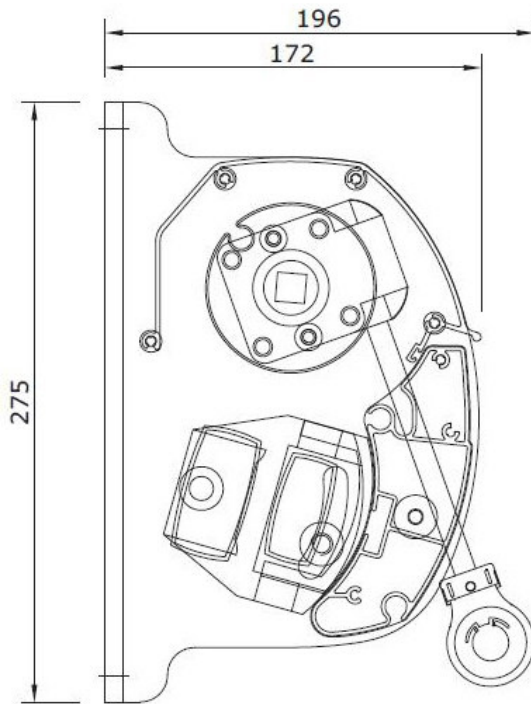
Bedieningszijde (van buiten gezien, ook bij elektromotor)

Links

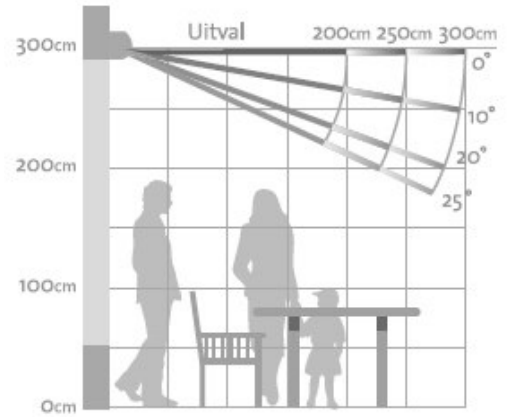
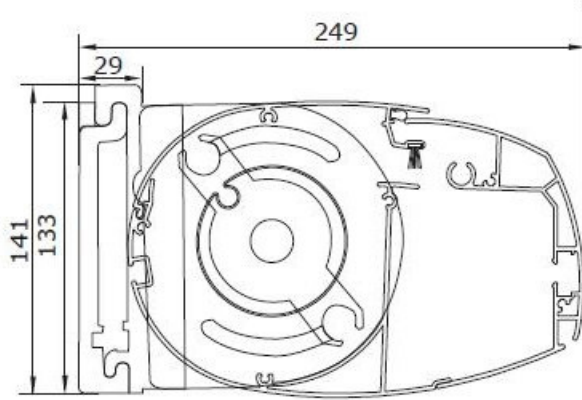
Rechts



Terrasscherm Cyprus *



Terrasscherm Corsica **



Terrasscherm Cayenne ***

**Vragen? Bel tijdens kantooruren 0523 – 68 08 64
of mail naar info@doehetzelfzonwering.nl**

www.doehetzelfzonwering.nl