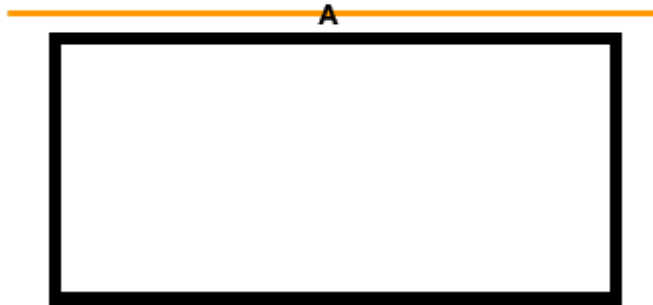


Meetinstructie

## Uitvalschermb



### 1. Bepaal de breedte van het scherm. (meten aan de buitengevel)

Ons advies is om het scherm ongeveer 40 centimeter breder te bestellen dan de breedte van uw raam.

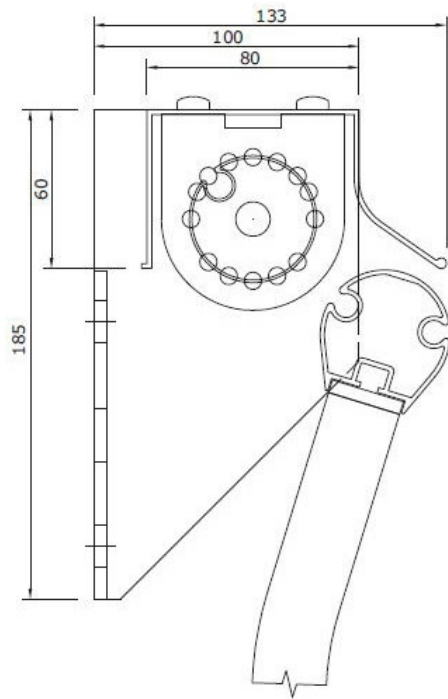
Breedte (A)

De uitval is standaard 100 centimeter, waarbij het doek een lengte heeft van 160 centimeter waardoor het scherm verder zakt dan horizontaal.

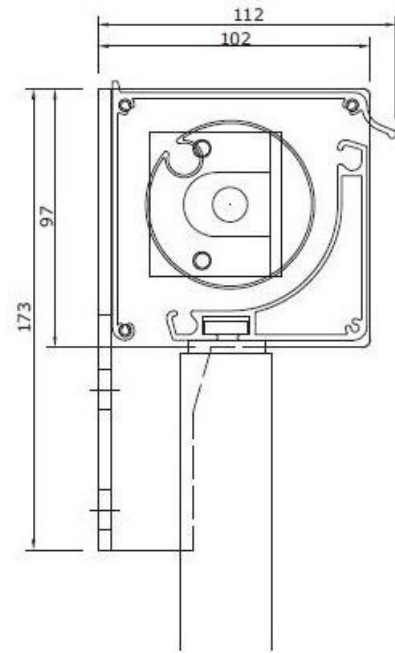
Bedieningszijde (van buiten gezien, ook bij elektromotor)

Links

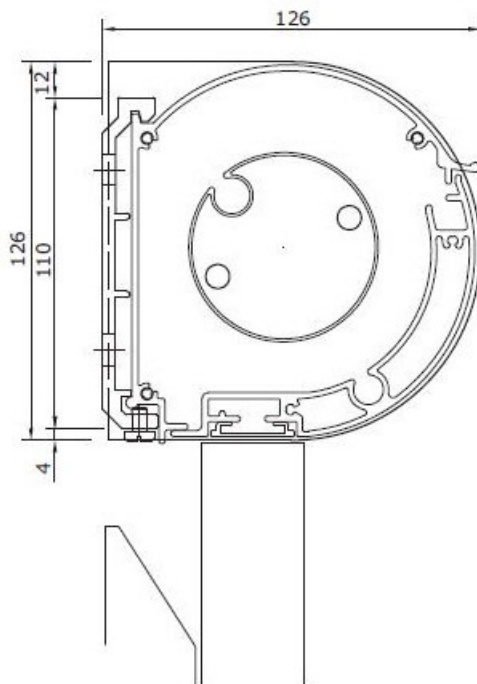
Rechts



**Uitvalscherm Kreta \***



**Uitvalscherm Korfu \*\***



**Uitvalscherm Cassette \*\*\***

**Vragen? Bel tijdens kantooruren 0523 – 68 08 64**

**of mail naar [info@doehetzelfzonwering.nl](mailto:info@doehetzelfzonwering.nl)**